

UA

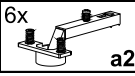

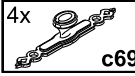


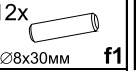

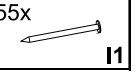
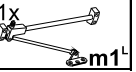
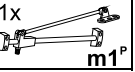
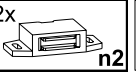
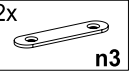
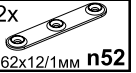






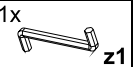


ПОРЯДОК МОНТАЖУ

1. В отвори Ø8 мм, які знаходяться в торцях елементів, забити кілки **f1**.
УВАГА! Якщо виявиться, що кілок виступає з отвору на довжину більшу ніж 10 мм, його необхідно забити, замінити іншим або зрізати, оскільки при складанні він може пошкодити бік.
- ТАКІ ВИПАДКИ НЕ ПІДЛЯГАЮТЬ РЕКЛАМАЦІЇ!**
2. До боків **1, 2** і полиці **6** прикрутити підкладки петель **b1**.
3. До бока **1, 2** прикрутити механізми **m1^L** і **m1^P** шурупами **p50**.
4. До полиці **5** прикрутити магніти **n2** шурупами **p5**.
5. Скласти сегмент згідно з малюнком і скрутити стяжними гвинтами **e1**, використовуючи спец. ключ **z1**.
6. Покласти корпус сегмента фасадом донизу на рівну поверхню і вирівняти бокові стінки так, щоб діагоналі мали однакову довжину.
УВАГА! Під час монтажу елементи необхідно класти на м'яку чисту підкладку, наприклад, рушник, ковдра. Не монтувати меблі на дивані, войлоці і т.п. Недотримання вказівок виробника може призвести до появи подряпин на поверхні меблів.
7. Прибити задні стінки **10** цвяхами **l1**. (До цоколя **7** - прикрутити шурупами **p1**.)
8. З'єднати сегмент з підставкою, використовуючи пластинки **n52** і шурупи **p25**.
9. Покласти двері **8, 9** на рівну поверхню і акуратно вмонтувати петлі **a2**.
10. Прикріпити і відрегулювати двері, прикрутити ручки **c69** гвинтами **j6**.
11. До дверей **8** прикрутити механізми **m1^L** і **m1^P** шурупами **p1**.
12. Прикріпити сегмент до стіни при допомозі стрічки безпеки **n26^L**.

RU

ОЧЕРЕДНОСТЬ МОНТАЖА

1. В отверстия Ø8 мм, которые находятся в торцах элементов, вбить шканты **f1**.
ВНИМАНИЕ! В случае, если шкант выступает из отверстия более чем на 10 мм, его необходимо добить, заменить другим или срезать, поскольку он при монтаже может повредить боковую стенку.
- ТАКИЕ СЛУЧАИ НЕ ПОДЛЕЖАТ РЕКЛАМАЦИИ!**
2. К бокам сегмента **1, 2** и полке **6** прикрутить подкладки петель **b1**.
3. К бокам **1, 2** прикрутить механизмы **m1^L** и **m1^P** шурупами **p50**.
4. К полке **5** прикрутить магниты **n2** шурупами **p5**.
5. Собрать сегмент согласно рисунку и скрутить стяжными винтами **e1**, используя спец. ключ **z1**.
6. Положить корпус сегмента лицевой стороной вниз на ровную поверхность и выровнять боковые стенки так, чтобы диагонали были равны.
ВНИМАНИЕ! Во время монтажа элементы следует класть на мягкую чистую подкладку, например, полотенце, одеяло. Не монтировать мебель на диване, войлоке и т.п. Несоблюдение указаний производителя может привести к появлению царапин на поверхности мебели.
7. Прибить задние стенки **10** гвоздями **l1**. (К цоколю **7** - прикрутить шурупами **p1**.)
8. Соединить сегмент с подставкой, используя пластинки **n52** и шурупы **p25**.
9. Положить двери **8, 9** на ровную поверхность и аккуратно вмонтировать петли **a2**.
10. Прикрепить и отрегулировать двери, прикрутить ручки **c69** винтами **j6**.
11. К двери **8** прикрутить механизмы **m1^L** и **m1^P** шурупами **p1**.
12. Прикрепить сегмент к стене при помощи предохранительной ленты **n26^L**.

Фурнітура Фурнитурa	6x  a2	6x  b1	4x  c69	16x  e1 Ø7x50 мм	 <p>СТРІЧКА БЕЗПЕКИ ПРЕДОХРАНИТЕЛЬНАЯ ЛЕНТА (ЗА БЕЗОПАСНОСТЬ)</p> <p>THE SAFETY STRAP (FOR SECURITY)</p> <p>1. При монтаже сегмента необходимо использовать предохранительную ленту (рис. 12).</p> <p>2. Ленту необходимо прикрутить к стене с помощью шурупов (рис. 12).</p> <p>3. Прикрутив ленту, необходимо проверить, чтобы сегмент был надежно зафиксирован к стене.</p> <p>4. Если ленту не использовать, сегмент может соскочить со стены, что приведет к повреждению мебели.</p> <p>5. При покупке мебели необходимо проверить наличие предохранительной ленты в комплекте.</p> <p>6. Если ленту не хватает, ее можно приобрести отдельно.</p> <p>7. Адреса магазинов, где можно приобрести ленту, указаны на сайте производителя.</p> <p>8. Контактная информация производителя: ТОВ "ГЕРБОР-ХОЛДІНГ", вул. Луцька, 211а, м. Володимир-Волинський, Україна.</p> <p>9. Контактная информация производителя: ТОО "ГЕРБОР-ХОЛДИНГ", ул. Луцкая, 211а, г. Владимир-Волынский, Украина.</p> <p>10. Контактная информация производителя: ТОВ "ГЕРБОР-ХОЛДІНГ", вул. Луцька, 211а, м. Володимир-Волинський, Україна.</p> <p>11. Контактная информация производителя: ТОО "ГЕРБОР-ХОЛДИНГ", ул. Луцкая, 211а, г. Владимир-Волынский, Украина.</p>
12x  f1 Ø8x30мм	4x  j6 M4x30мм	55x  l1	1x  m1 ^L	1x  m1 ^P	
2x  n2	2x  n3	2x  n52 62x12/1мм	14x  p1 Ø3,5x13мм	4x  p5 Ø3,5x13мм	
4x  p15 Ø2,5x13мм	6x  p25 Ø3,5x16мм	8x  p50 Ø2,9x24мм	16x  s1	1x  z1	
1x  p38 Ø3,5x16 мм	1x  n26 ^L				

ІНСТРУКЦІЯ МОНТАЖУ

ИНСТРУКЦИЯ МОНТАЖА

ВІКТОР | ВИКТОР

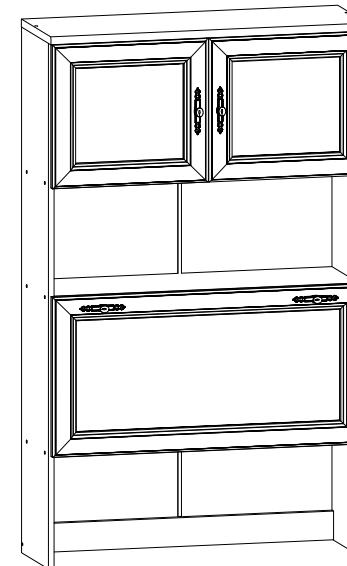
Бар (Надставка-90)

Габаритні розміри:

Габаритные размеры:

висота 149 см; ширина 90 см; глибина 32 см

высота 149 см; ширина 90 см; глубина 32 см



УВАГА !!!

Шановний Клієнте!

У разі виявлення в комплектації пакета відсутності будь-якого елемента або наявності браку

обов'язково!!! -

етикетку-ярлик з даного пакета і **інструкцію монтажу** з відміткою кода цього елемента повернути продавцю.

При відсутності **етикетки-ярлика** рекламація не приймається!

ВНИМАНИЕ !!!

Уважаемый Клиент!

В случае обнаружения в комплектации пакета отсутствия какого-либо элемента или наличия брака

обязательно!!! -

этикетку-ярлик с данного пакета и **инструкцию монтажа** с пометкой кода этого элемента вернуть продавцу.

При отсутствии **этикетки-ярлика** рекламація не принимается!



Виробник:
ТзОВ "ГЕРБОР-ХОЛДІНГ"
Україна, м. Володимир-Волинський
вул. Луцька, 211а
тел.: 2-33-33; 2-29-03



Производитель:
ТОО "ГЕРБОР-ХОЛДИНГ"
Украина, г. Владимир-Волынский
ул. Луцкая, 211а
тел.: 2-33-33; 2-29-03

№ элемента	Розміри	Код	№ пакета
№ элемента	Размеры	Код	№ пакета
1	1464x285	WS1-109	1/4
2	1464x285	WS1-110	1/4
3	900x314	WS1-205	2/4
4	867x285	WS1-305	2/4
5	867x285	WS1-306	2/4
6	867x285	WS1-307	2/4

№ элемента	Розміри	Код	№ пакета
№ элемента	Размеры	Код	№ пакета
7	867x80	WS1-404	2/4
8	886x445	WS1-006-02	4/4
9	400x441	WS1-004	4/4
10	1480x445	WS1-905	3/4
11	1382	LH-1382	1/4

